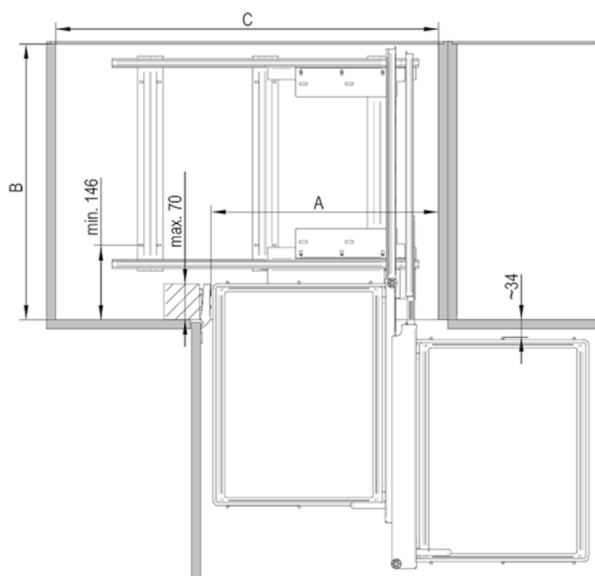


Dane techniczne i sposób montażu

Ze słupkiem wzmacniającym pod zawias standardowy

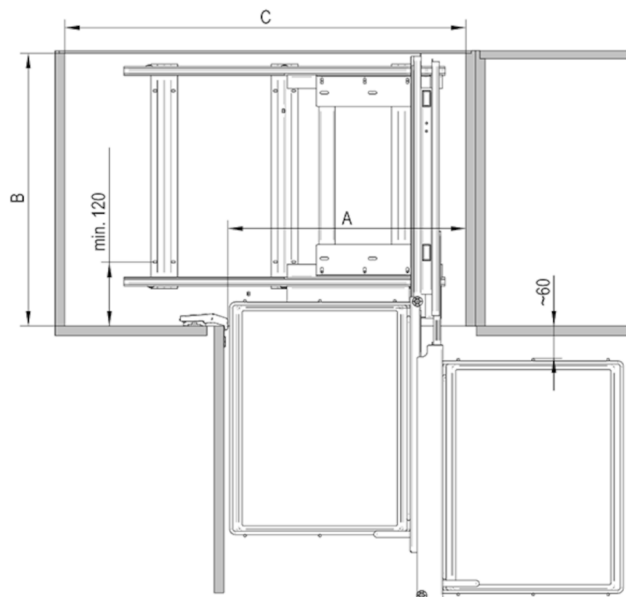
Montaż stelaża do dna korpusu



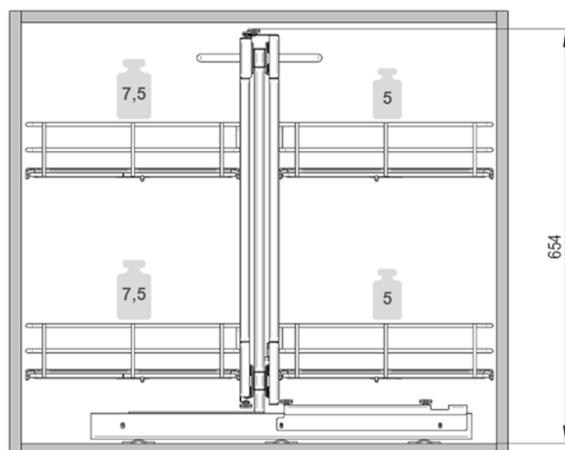
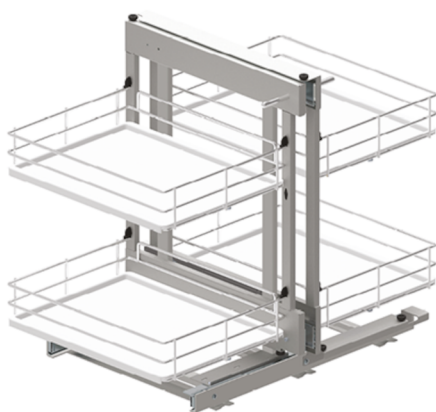
wymiar	typ cornera		
	800	1000	1200
min. A	370 / 410*	445	520
min. B	540	540	540
min. C	664	750	950

Bez słupka pod zawias równoległy

Montaż stelaża do dna korpusu

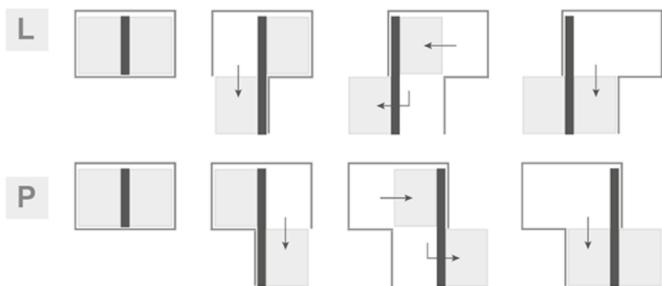


wymiar	typ cornera		
	800	1000	1200
min. A	370 / 410*	445	520
min. B	510	510	510
min. C	664	750	950



rys. przedstawia prawy Corner Comfort

Schemat wysuwu cornera:



* dotyczy Cornera Linii Maxima EVO

kg maksymalne dopuszczalne obciążenie półki w kg

L P strona mocowania cornera do korpusu szafki